

JOGGER MAX

Réf : 55714



F

GB

D

E

I

NL



FR

Cet appareil se recycle

À DÉPOSER EN MAGASIN



À DÉPOSER EN DÉCHÈTERIE



OU

Points de collecte sur www.quefairedemesdechets.fr

Privilégiez la réparation ou le don de votre appareil !

02/2024

AVERTISSEMENTS :

Sécurité

- Lisez et conservez avec précaution ce manuel de l'utilisateur. N'utilisez ce produit que de la manière indiquée.
- Cet appareil doit être assemblé et utilisé par des adultes.
- Votre appareil est conforme à la norme EN-957 classe HC pour une utilisation à domicile, il ne doit pas être utilisé dans une salle de sport ou tout autre lieu public, associatif ou locatif.
- Pour une utilisation en toute sécurité une surface stable et plane est nécessaire. Protégez votre revêtement de sol par un tapis. Ne pas utiliser cet appareil dans un endroit humide (piscine, sauna, etc.).
- Ne pas laisser jouer les enfants avec l'appareil. La société CARE décline toute responsabilité quant aux dommages qu'ils pourraient subir. Ne pas laisser les enfants à proximité de l'appareil pendant votre entraînement.
- CARE décline toute responsabilité en cas de modifications techniques faites par l'utilisateur sur l'un de nos produits.
- Poids et taille maximum de l'utilisateur : 100 kg.
- Dimensions : **149 x 73 x 119 cm (1.08m²)**
- L'émission sonore sans utilisateur est de 72db. L'émission sonore pendant l'exercice est supérieure à l'émission sonore sans utilisateur.

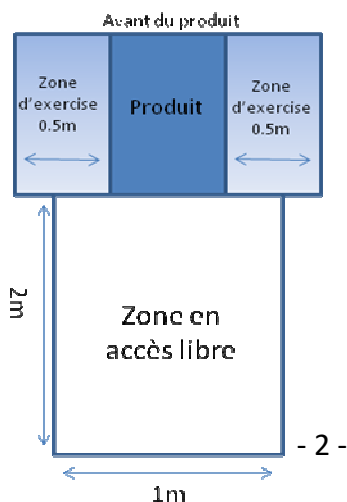
Avant de commencer votre entraînement il est primordial de consulter votre médecin pour déterminer le niveau d'intensité de votre programme. Un entraînement excessif ou mal programmé peut nuire à la santé.

AVERTISSEMENT ! Les systèmes de contrôle du rythme cardiaque peuvent être imprécis. Le surentraînement peut conduire à des blessures graves ou à la mort. En cas de malaise, arrêter immédiatement l'entraînement.

ATTENTION : Les systèmes de contrôle de la fréquence cardiaque peuvent être erronés. Des exercices excessifs peuvent causer des blessures graves ou entraîner la mort. Si vous ressentez un malaise, arrêtez immédiatement les exercices.

- Gardez le dos droit lors des exercices.
- Il est fortement recommandé de porter une tenue et des chaussures appropriées.
- Tenez compte pour les parties réglables des positions maximales.

Assurez-vous que la base d'installation soit de niveau et stable. Assurez-vous qu'il y ait au moins 2m*1m d'espace libre à l'arrière de la machine (voir l'image ci-dessous - le rectangle indique les dimensions de la zone libre) et au moins 0,5 m d'espace libre de chaque côté de la machine (voir l'image ci-dessous).



Entretien

- Vérifier régulièrement le serrage des éléments de fixation avec les vis et les écrous. Pour garder son niveau de sécurité, votre appareil doit être examiné régulièrement. Il est impératif de remplacer toute pièce défectueuse et de ne plus l'utiliser jusqu'à sa complète réparation. Penser au graissage régulier des pièces mobiles.
- La sueur étant très corrosive ne pas laisser celle-ci entrer en contact avec les parties émaillées ou chromées de l'appareil, et particulièrement l'ordinateur, essuyer immédiatement votre appareil après entraînement. Le nettoyage des parties émaillées se fait à l'aide d'une éponge imprégnée d'eau. Tous produits agressifs ou corrosifs sont à proscrire.

Garantie: Le châssis est garanti 5 ans. Les pièces d'usures sont garanties 2 ans. La garantie s'applique en utilisation normale par un particulier à domicile. Activer la garantie de votre produit en ligne sur www.carefitness.com

Recyclage: le symbole « poubelle barrée » signifie que ce produit et les piles qu'il peut contenir ne peuvent être jetés avec les déchets domestiques. Ils font l'objet d'un tri sélectif spécifique. Déposez les batteries ainsi que votre produit électronique en fin de vie dans un espace de collecte autorisé afin de les recycler. Cette valorisation de vos déchets électroniques permettra la protection de l'environnement et de votre santé.



Important: Read these instructions before using the equipment!

Safety

- Read this user manual and keep it in a safe place. Use this product exclusively in the manner indicated.
- This equipment must be assembled and used by adults.
- The equipment complies with the EN-957 standard, classification HC for use in the home. It must not be used in a sports center or any other public, associative or rented space.
- For totally safe use, a stable, level surface is required. Protect your floor covering with a mat. Do not use the equipment in damp areas (swimming pool, sauna, etc.).
- Do not allow children to play with this equipment. CARE declines all responsibility for any injuries they may incur. Do not allow children close to this equipment when you are training.
- CARE declines all responsibility if technical modifications are made to any of its products by the user.
- Maximum weight of user: 100 kg.
- Dimensions : **149 x 73 x 119 cm (1.08m²)**
- The sound emission without user is 72db. The sound emission during exercise is greater than the sound emission without user.

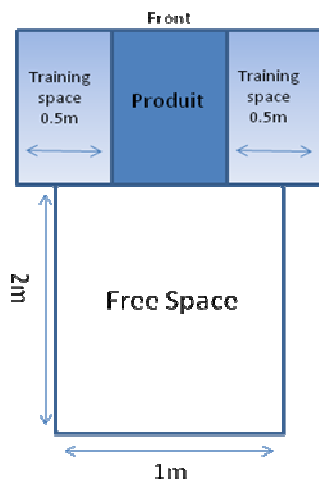
Before you start training, it is essential that you consult your doctor to determine the intensity level of the program you use.

WARNING ! Heart rate monitoring systems may be inaccurate. THE overtraining can lead to serious injury or death. If you feel unwell, stop training immediately.

CAUTION: Heart rate monitoring systems may be faulty, the excessive exercise can cause serious injury or death. If you feel unwell, stop exercising immediately.

- Excessive or badly programmed training can damage your health.
- Keep your back straight when exercising.
- It is strongly recommended that you wear suitable clothing and footwear.
- For adjustable parts, bear the maximum positions in mind.

Make sure the installation base is level and stable. Make sure there is at least 2m*1m of free space at the rear of the machine (see image below - the rectangle indicates the dimensions of the free area) and at least 0.5m of free space on each side of the machine (see image below)



Maintenance

- Regularly check that elements fastened with nuts and bolts are correctly tightened.
- To maintain the level of safety, the equipment must be regularly checked. It is vital that any faulty parts are replaced and that it is not used until completely repaired. Remember regularly to grease moving parts.
- As sweat is very corrosive, do not allow it to come into contact with the enameled or chromed parts of the equipment, particularly the computer. Immediately wipe the equipment after training. The enameled parts can be cleaned using a damp sponge. All aggressive or corrosive products should be avoided.

Guarantee: the chassis is guaranteed for 5 years. Moving parts are guaranteed for 2 years. The guarantee applies to normal use by a private individual in his home. Validate your product warranty on line www.carefitness.com

Recycling : The « crossed out dustbin » sign means that this product and its batteries cannot be thrown out with domestic waste. They should be treated apart. When you have finished with them, drop them at an authorised collection point so they can be recycled. This gesture will go towards protecting the environment and your health.

Achtung: Nehmen Sie diese Ratschläge zur Kenntnis, bevor Sie Ihr Gerät benutzen!

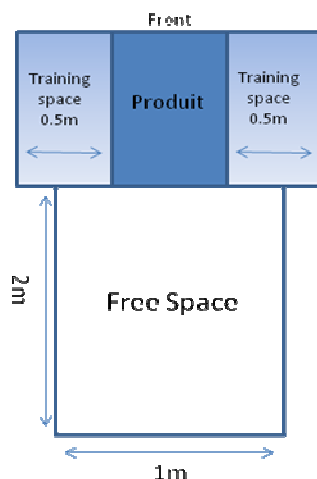
Sicherheit

- Lesen Sie dieses Benutzerhandbuch sorgfältig und bewahren Sie es gut auf. Benutzen Sie diesesGerät nur wie angegeben.
- Dieses Gerät ist von Erwachsenen zu montieren und zu benutzen.
- Ihr Gerät entspricht der Norm EN 957, Klasse HC, für eine Verwendung zu Hause, es darf nicht in einer Sporthalle oder an einem anderen öffentlichen, einem Verein gehörenden oder angemieteten Ort verwendet werden.
- Für eine sichere Benutzung ist eine stabile und ebene Standfläche notwendig. Schützen Sie Ihren Fußbodenbelag mit einem Teppich. Verwenden Sie dieses Gerät nicht an einem feuchten Ort (Schwimmbad, Sauna usw.).
- Lassen Sie keine Kinder mit dem Gerät spielen. Die Gesellschaft CARE übernimmt keinerlei Haftung für die Schäden, die sie davontragen könnten. Lassen Sie keine Kinder in die Nähe des Geräts kommen, solange Sie trainieren.
- CARE übernimmt keinerlei Haftung, falls der Benutzer an einem unserer Produkte technische Veränderungen vornimmt.
- Maximales Gewicht und Größe des Benutzers: 100 kg.
- Abmessungen: **149 x 73 x 119 cm (1.08m²)**
- Die Geräuschemission ohne Nutzer beträgt 72 db. Die Schallemission während des Trainings ist höher als die Schallemission ohne Benutzer.

Bevor Sie mit dem Training beginnen, ist es wichtig, dass Sie Ihren Arzt konsultieren, um die Intensität Ihres Programms zu bestimmen. Ein übermäßiges oder schlecht geplantes Training kann Ihre Gesundheit beeinträchtigen.

WARNUNG! Systeme zur Kontrolle des Herzrhythmus können ungenau sein. Die Übertraining kann zu schweren Verletzungen oder zum Tod führen. Beenden Sie bei Unwohlsein das Training sofort abbrechen.

ACHTUNG: Die Systeme zur Kontrolle der Herzfrequenz können fehlerhaft sein. Durch übermäßiges Training kann zu schweren Verletzungen oder zum Tod führen. Wenn Sie ein Gefühl von Unwohlsein, brechen Sie die Übungen sofort ab.



Wartung

- Halten Sie bei den Übungen Ihren Rücken gerade.
- Es wird dringend empfohlen, geeignete Kleidung und Schuhe zu tragen.
- Beachten Sie bei den verstellbaren Teilen die Maximalpositionen.

Achten Sie darauf, dass die Aufstellfläche waagrecht und stabil ist. Achten Sie darauf, dass auf der Rückseite des Geräts mindestens 2m*1m Freiraum vorhanden ist (siehe Abbildung unten - das Rechteck zeigt die Maße des Freiraums an) und auf jeder Seite des Geräts mindestens 0,5m Freiraum (siehe Abbildung unten).

Wartung

-Kontrollieren Sie regelmäßig, ob die Verbindungselemente mit Schrauben und Muttern fest sitzen. Damit Ihr Gerät sein Sicherheitsniveau beibehält, muss es regelmäßig überprüft werden. Es ist dringend geboten, jedes schadhafte Teil zu ersetzen und das Gerät bis zu seiner vollständigen Reparatur nicht mehr zu benutzen. Denken Sie an die regelmäßige Schmierung der beweglichen Teile.

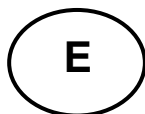
Lassen Sie Schweiß, da er stark korrosiv wirkt, nicht in Berührung mit den emaillierten oder verchromten Teilen des Geräts kommen, insbesondere nicht mit dem Computer. Wischen Sie Ihr Gerät unmittelbar nach dem Training trocken. Die emaillierten Teile werden mit einem wassergetränkten Schwamm gereinigt. Keine aggressiven oder korrosiven Produkte verwenden!

Garantie:

Der Rahmen unterliegt einer 5-jährigen Garantie. Die Verschleißteile unterliegen einer 2-jährigen Garantie. Die Garantie gilt für eine normale Benutzung durch eine Privatperson zu Hause. Garantie anmelden www.carefitness.com

Recycling :

Das symbol « durchgestrichener abfalleimer » bedeutet, dass diesesProdukt wie auch die darin enthaltenen Batterien nicht in den Hausmüll gegeben werden dürfen. Sie sind speziell zu entsorgen. Geben Sie die Batterien oder das elektronische Gerät am Ende des Lebenszyklus zur Wiederverwertung an einer hierfür eingerichteten Sammelstelle ab. Diese Wiederverwertung Ihrer elektronischen Abfälle hilft die Umwelt und Ihre Gesundheit zu schützen.



¡Atención: tenga en cuenta estos consejos antes de utilizar el aparato!

Seguridad

- Lea cuidadosamente y conserve este manual del usuario. No utilice este producto de un modo distinto del indicado.
- Este aparato sólo deben ensamblarlo y utilizarlo personas adultas.
- El aparato cumple las especificaciones de la norma EN-957 clase HC para uso domiciliario. No debe utilizarse en un gimnasio ni en ningún otro lugar público, asociativo o de alquiler.
- Para que el aparato funcione de manera totalmente segura, debe instalarse sobre una superficie estable y plana. Proteja el suelo con una alfombra. No utilice el aparato en un sitio húmedo (piscina, sauna, etc.)
- No deje que los niños jueguen con el aparato. CARE no asume ninguna responsabilidad por las lesiones que pudieran producirse. No permita que los niños se acerque al aparato durante su sesión de entrenamiento.
- CARE no asume ninguna responsabilidad en el caso de que el usuario realice cualquier modificación técnica de uno de nuestros productos.
- Peso y altura máximos del usuario: 100 kg.
- Dimensiones: **149 x 73 x 119 cm (1.08m²)**
- Emisión de ruido sin usuario: 72 db. La emisión de ruido durante el ejercicio es mayor que sin usuario.

Antes de comenzar el entrenamiento, es imprescindible consultar al médico para determinar el nivel de intensidad del programa. Un entrenamiento excesivo o mal programado puede perjudicar su salud.

ADVERTENCIA Los sistemas de control de la frecuencia cardíaca pueden ser imprecisos.

El sobreentrenamiento puede provocar lesiones graves o la muerte. Si se encuentra mal, deje de inmediatamente.

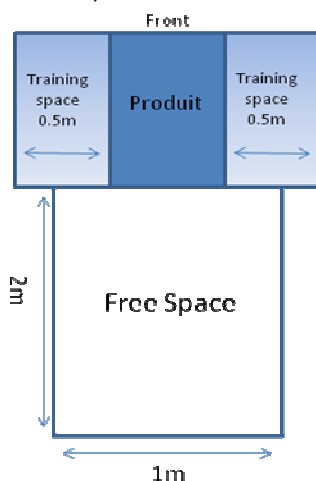
PRECAUCIÓN: Los sistemas de monitorización de la frecuencia cardiaca pueden ser defectuosos. El exceso de ejercicio excesivo puede causar lesiones graves o la muerte. Si siente deje de hacer ejercicio inmediatamente.

- Mantenga la espalda recta durante el ejercicio.

- Le recomendamos encarecidamente que utilice ropa y calzado adecuados.

- Tenga en cuenta las posiciones máximas de las piezas ajustables.

Asegúrese de que la base de instalación esté nivelada y sea estable. Asegúrese de que hay al menos 2m*1m de espacio libre en la parte trasera de la máquina (ver imagen inferior - el rectángulo indica las dimensiones del área libre) y al menos 0,5m de espacio libre a cada lado de la máquina (ver imagen inferior).



Mantenimiento

-Compruebe regularmente el apriete de los elementos sujetos con tuercas y tornillos. Para mantener el nivel de seguridad, es importante revisar el aparato regularmente. Es necesario cambiar cualquier pieza defectuosa, y no utilizar el aparato hasta que esté completamente reparado. No olvide engrasar periódicamente las piezas móviles.

-Puesto que el sudor es corrosivo y no conviene dejar que entre en contacto con las partes esmaltadas o cromadas del aparato, especialmente el ordenador, limpie inmediatamente el aparato después del entrenamiento. Limpie las partes esmaltadas con una esponja empapada en agua. No debe utilizarse ningún tipo de producto agresivo o corrosivo.

Garantía:

El chasis tiene una garantía de 5 años. Las piezas susceptibles de desgastarse tienen una garantía de 2 años. La garantía se aplica a un uso normal por un particular en un domicilio. Activarla garantía de su producto en línea www.carefitness.com

Reciclaie :

El símbolo « papelera tachada » significa que este producto y las pilas que contiene no pueden tirarse junto con los residuos domésticos. Hay que clasificarlos de manera selectiva y específica. Las baterías, así como el producto electrónico al final de su vida útil, hay que depositarlos en un espacio de recogida autorizado para reciclarlos. Esta valorización de tus residuos electrónicos permite la protección del medio ambiente y de tu salud.

Attenzione: leggere attentamente queste raccomandazioni prima di utilizzare l'attrezzo !

Sicurezza

-Leggere e conservare con cura il manuale utente. Utilizzare questo prodotto unicamente nei modi Indicati

-Questo attrezzo deve essere montato e utilizzato da persone adulte.

-L'attrezzo è conforme alla norma EN-957 classe HC per un utilizzo domestico e non deve quindi essere utilizzato in palestre o altri luoghi pubblici, di associazione o a scopo locativo.

-Per un utilizzo sicuro è necessario posizionarlo su una superficie stabile e piana, proteggendo il pavimento con un tappeto. Non utilizzare l'attrezzo in luoghi umidi (piscina, sauna, ecc.).

-Non lasciare che bambini giochino con l'apparecchio. La ditta CARE declina qualsiasi responsabilità per i danni che potrebbero subire. Non lasciare che bambini si avvicinino all'apparecchio durante l'allenamento.

-CARE declina qualsiasi responsabilità per modifiche apportate al nostri prodotti da parte dell'utente.

- Peso y altura máximos del usuario: 100 kg.

- Dimensiones: **149 x 73 x 119 cm (1.08m²)**

- Emisión de ruido sin usuario: 72 db. La emisión de ruido durante el ejercicio es mayor que sin usuario.

Antes de comenzar el entrenamiento, es imprescindible consultar al médico para determinar el nivel de intensidad del programa. Un entrenamiento excesivo o mal programado puede perjudicar su salud.

ADVERTENCIA Los sistemas de control de la frecuencia cardíaca pueden ser imprecisos. El sobreentrenamiento puede provocar lesiones graves o la muerte. Si se encuentra mal, deje de inmediatamente.

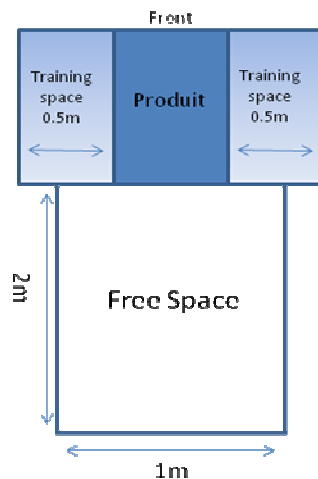
PRECAUCIÓN: Los sistemas de monitorización de la frecuencia cardíaca pueden ser defectuosos. El exceso de ejercicio excesivo puede causar lesiones graves o la muerte. Si siente deje de hacer ejercicio inmediatamente.

- Mantenga la espalda recta durante el ejercicio.

- Le recomendamos encarecidamente que utilice ropa y calzado adecuados.

- Tenga en cuenta las posiciones máximas de las piezas ajustables.

Asegúrese de que la base de instalación esté nivelada y sea estable. Asegúrese de que hay al menos 2m*1m de espacio libre en la parte trasera de la máquina (ver imagen inferior - el rectángulo indica las dimensiones del área libre) y al menos 0,5m de espacio libre a cada lado de la máquina (ver imagen inferior).



Manutenzione

-Verificare regolarmente la chiusura degli elementi di fissaggio con le viti e i dadi. Per garantire il livello di sicurezza richiesto, ispezionare regolarmente l'attrezzo. E' assolutamente necessario sostituire tutti i pezzi difettosi e non utilizzarlo fino a riparazione avvenuta. Lubrificare regolarmente le parti mobili.

-Poiché il sudore è corrosivo, evitare il contatto con le parti smaltate o cromate dell'apparecchio, in particolare il computer, e asciugare immediatamente l'attrezzo al termine dell'allenamento. Le parti smaltate dovranno essere pulite con una spugna impregnata d'acqua. E' vietato l'utilizzo di prodotti aggressivi o corrosivi.

Garanzia:

Il telaio è garantito 5 anni. I pezzi sottoposti a usura sono garantiti 2 annos. La garanzia si applica a un utilizzo normale svolto da un privato presso il proprio domicilio. Registrare la garanzia www.carefitness.com

Riciclaggio :

Il simbolo della « spazzatura sbarrata » significa che questo apparecchio e le pile che contiene non possono essere gettati insieme ai rifiuti domestici. Essi vengono sottoposti ad una raccolta differenziata specifica. Depositare le batterie ed il vostro apparecchio elettronico in fin di vita in un contenitore apposito per permettere il loro riciclaggio. Questo trattamento dei rifiuti elettronici permetterà di proteggere l'ambiente e la vostra salute.

NL

BELANGRIJKE AANWIJZINGEN

Veiligheid

-Deze gebruikshandleiding aandachtig lezen en zorgvuldig bewaren. Dit toestel mag alleen op de aangegeven manier worden gebruikt.

-Dit toestel moet door volwassenen worden gemonteerd en gebruikt.

-Uw toestel voldoet aan de norm EN-957 categorie HC voor privé-gebruik in huis en mag niet in een sportzaal of elke andere openbare plaats, in verenigingsverband of voor verhuurde toepassingen worden gebruikt.

-Voor een veilig gebruik moet het toestel op een vlakke en stabiele ondergrond worden geplaatst. U kunt uw vloerbedekking beschermen met een mat. Het toestel mag niet in een vochtige ruimte (zoals een zwembad, sauna enz.) worden gebruikt.

-Kinderen mogen in geen geval met het toestel spelen. Voor eventueel letsel van kinderen wijst de firma CARE elke verantwoordelijkheid af. Tijdens uw training mogen geen kinderen in de buurt van het toestel komen.

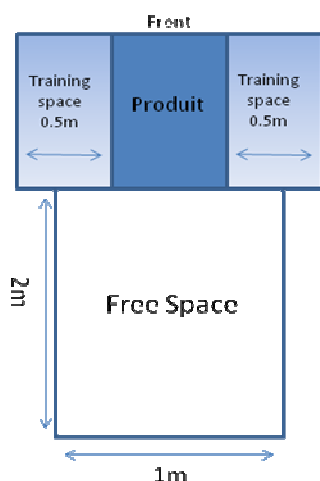
-CARE wijst elke verantwoordelijkheid af voor technische wijzigingen die door de gebruiker aan onze artikelen wordt aangebracht.

- Maximaal gewicht van de gebruiker: 100 kg.
- Dimensions : **149 x 73 x 119 cm (1.08m²)**
- De geluidsemissie zonder gebruiker is 72db. De geluidsemissie tijdens het sporten is groter dan de geluidsemissie zonder gebruiker.

Voor het begin van uw training moet u uw arts raadplegen om de intensiteit van uw programma vast te stellen. Een excessieve of slecht geprogrammeerde training kan uw gezondheid ernstig schaden. WAARSCHUWING! Hartslagbewakingssystemen kunnen onnauwkeurig zijn. DE Overtraining kan leiden tot ernstig letsel of de dood. Als u zich onwel voelt, stop dan meteen trainen.

LET OP: Hartslagbewakingssystemen zijn mogelijk defect. Van de Overmatige lichaamsbeweging kan ernstig letsel of de dood tot gevolg hebben. Als u zich voelt een Als u zich onwel voelt, stop dan onmiddellijk met trainen.

- Tijdens de oefeningen moet uw rug recht blijven.
- Het wordt sterk aangeraden geschikte kleding en schoenen te dragen.
- Voor de instelbare delen moet u rekening met de maximale standen houden.
- Zorg ervoor dat de installatiebasis waterpas en stabiel is. Zorg ervoor dat er minstens 2m*1m vrije ruimte is aan de achterkant van de machine (zie onderstaande afbeelding - de rechthoek geeft de afmetingen van het vrije gebied aan) en minstens 0,5m vrije ruimte aan elke kant van de machine (zie afbeelding onderstaand).



Onderhoud







- De goede bevestiging van alle onderdelen met schroeven en moeren moet regelmatig worden gecontroleerd. Uw toestel moet regelmatig worden nagelopen om het veiligheidsniveau in stand te houden. Het is absoluut nodig elk defect onderdeel te vervangen en het toestel niet meer te gebruiken tot het volledig is gerepareerd. De bewegende onderdelen moeten regelmatig worden gesmeerd.
- Zweet is heel corrosief en mag niet in contact worden gelaten met geëmailleerde of verchromdedelen van het toestel, met name de computer. Zweet moet dan ook onmiddellijk na de training worden afgeveegd. Geëmailleerde onderdelen kunnen met een vochtige spons en water worden afgenomen. Het gebruik van agressieve of bijtende producten moet worden vermeden.

Garantie

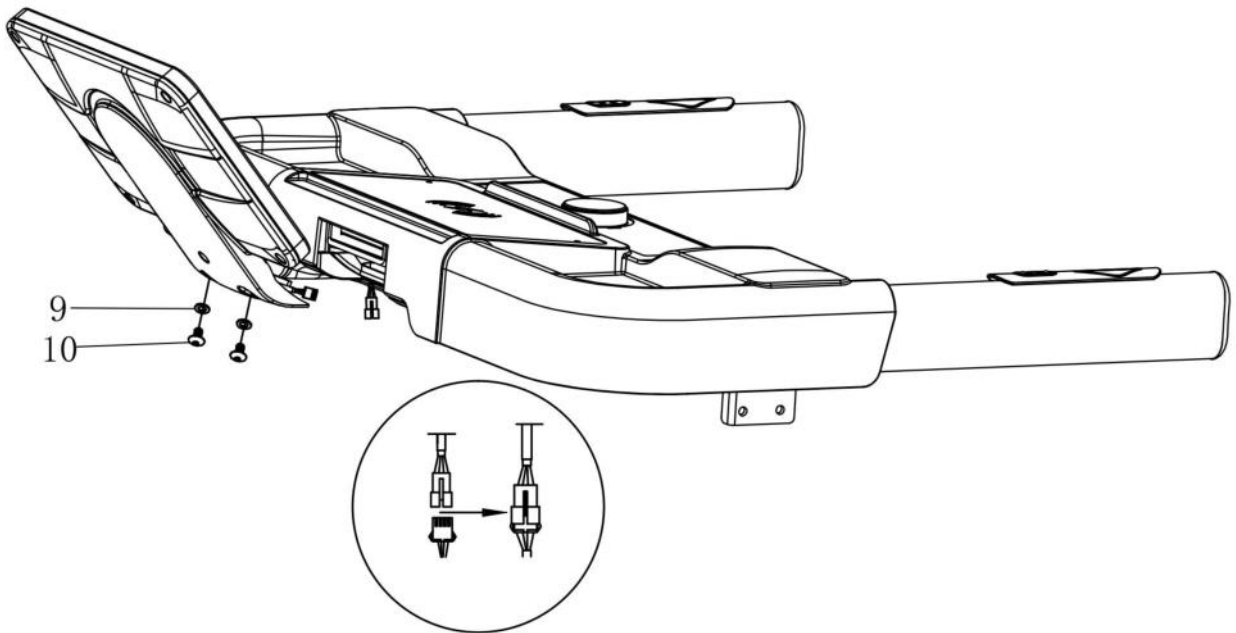
- Op het frame wordt een garantie van 5 jaar en op de slijtagegevoelige onderdelen een garantie van 2 jaar verleend. De garantie kan alleen in het geval van een normaal privé-gebruik thuis worden ingeroepen. Garantie registratie www.carefitness.com

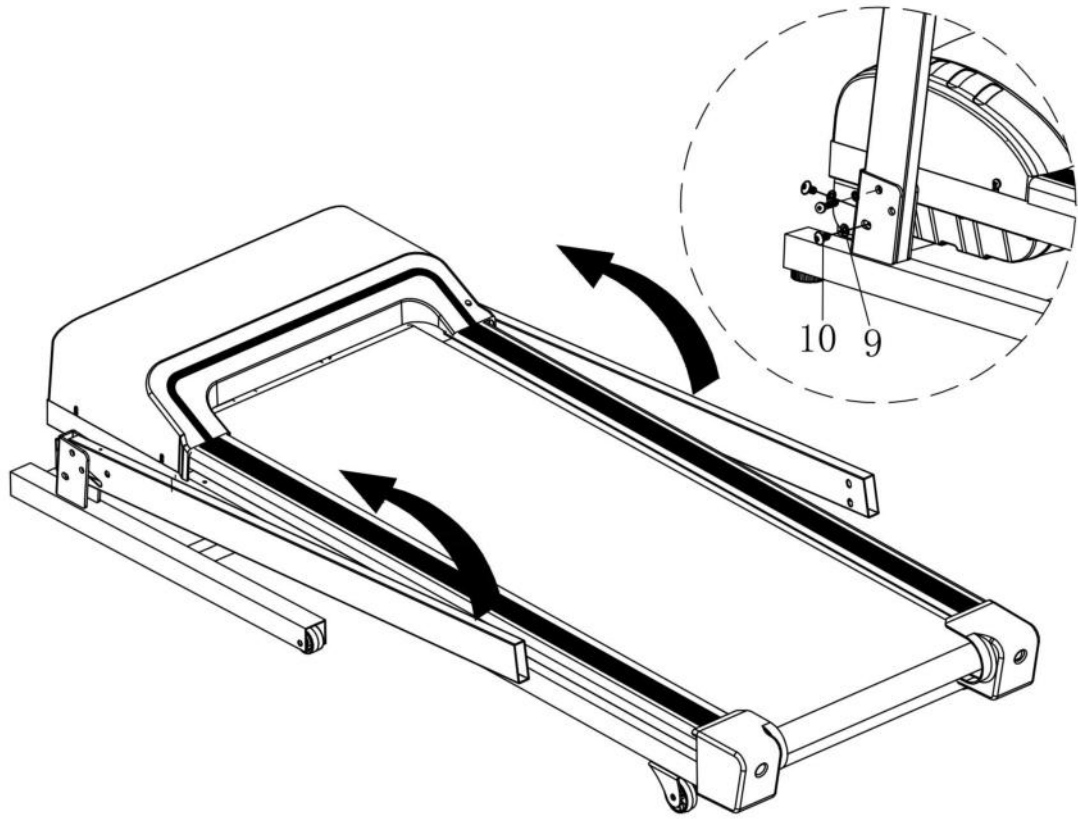
Recyclage :

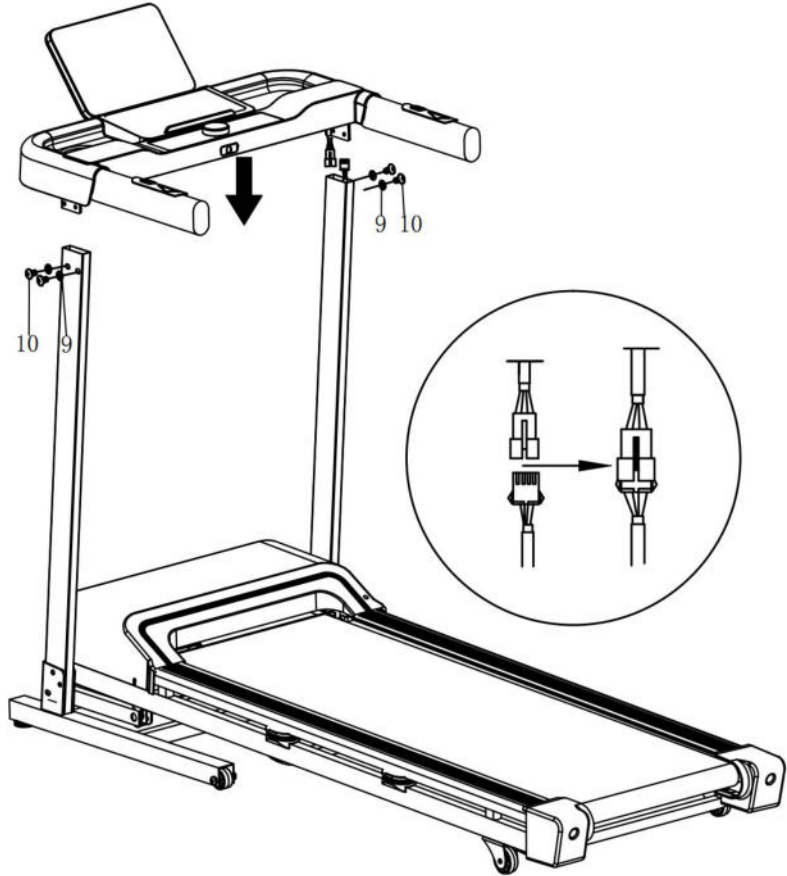
- Het symbooltje van de « doortrepte vuilnisemmer » betekent dat dit product en de batterijen niet met het gewone huisafval mogen worden weggeworpen maar selectief moeten worden verwijderd. Deponeer de batterijen en het elektronische product wanneer ze versleten zijn in een speciaal daartoe voorziene plaats voor recyclage. Zo helpt u mee het milieu en de volksgezondheid te beschermen.

Description	Quantity (PCS)	Description	Qté (PCS)
M8x15 mm. 	10		1
M8x35 mm. 	2		1
M8 (φ16-φ9*T1.6) 	12		1

1







4

